

Self Service TElemento portavassoi cestelli, posate e pane - 862 mm

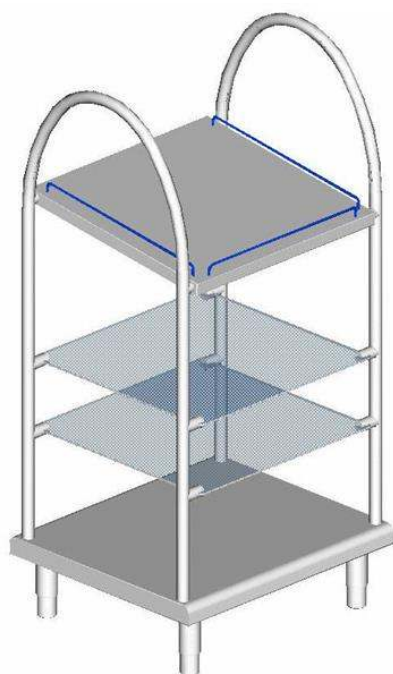
ARTICOLO N° _____

MODELLO N° _____

NOME _____

SIS # _____

AIA # _____



330271 (ZLTQ08BBTC)

Elemento portavassoi,
posate e pane (cesto)

Descrizione

Articolo N° _____

Struttura e piedini in acciaio inox AISI 304. Elemento composto da (dal basso verso l'alto):

- Ripiano di Base: in acciaio inox AISI 304 adatto all'alloggiamento di vassoi impilati.
- Ripiano Intermedio: in vetro temprato utilizzabile per appoggio dei tovaglioli, etc.
- Ripiano Intermedio: in vetro temprato attrezzato con Distributore Posate
- Ripiano Superiore Inclinato: in acciaio inox utilizzabile per l'alloggiamento di un cesto per pane.

Caratteristiche e benefici

- Unità fissa, costruita in acciaio inox costituita da un ripiano di base dove sono impilati i vassoi, 1 ripiano in vetro temperato con dispenser posate e un ripiano superiore inclinato in inox dove possono essere messe le ceste del pane.
- Il distributore delle posate può contenere fino a 20 contenitori portaposate ed è posizionato su una mensola in acciaio inox.
- Grazie a un'ampia gamma di accessori disponibili il Self Service è flessibile e adatto a tutte le esigenze.
- In conformità dei principali enti di certificazione internazionali e marchio CE.

Costruzione

- Costruzione in acciaio inox AISI 304 e speciale materiale atossico idoneo al contatto con i cibi.

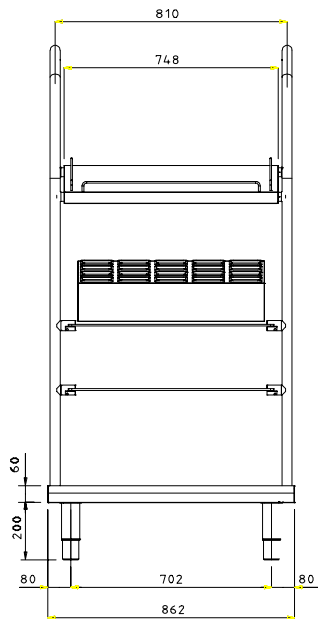
Approvazione: _____



Electrolux
PROFESSIONAL

Self Service
TElemento portavassoi cestelli,
posate e pane - 862 mm

Fronte



Informazioni chiave

Dimensioni esterne, larghezza:

330271 (ZLTQ08BBTC) 862 mm

Dimensioni esterne, profondità:

750 mm

Dimensioni esterne, altezza:

1800 mm

Spessore piano di lavoro:

50 mm

Peso netto:

123 kg

Pannellatura esterna superiore:

AISI 304

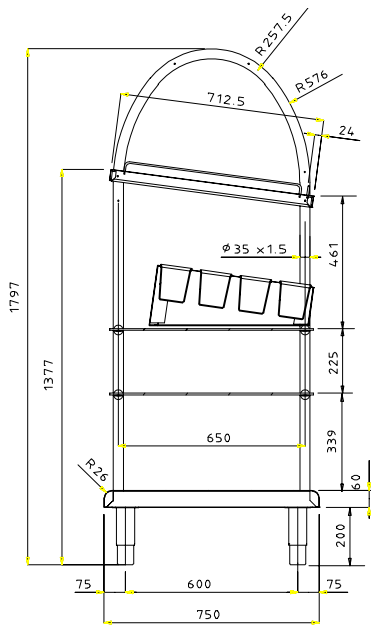
Tipologia piedini

Rotondo

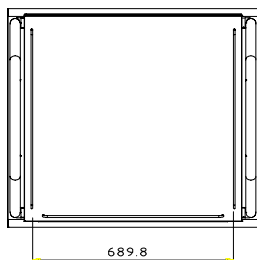
Tipologia piedini

2"

Lato



Alto



Self Service
TElemento portavassoi cestelli, posate e pane - 862 mm

L'azienda si riserva il diritto di apportare modifiche ai prodotti senza preavviso